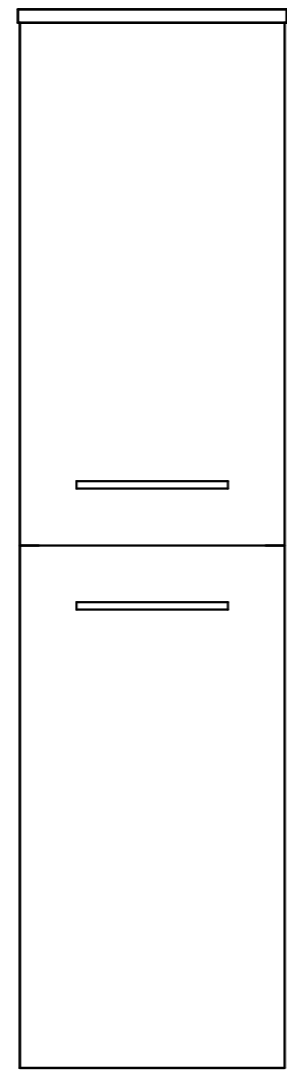


35⁵



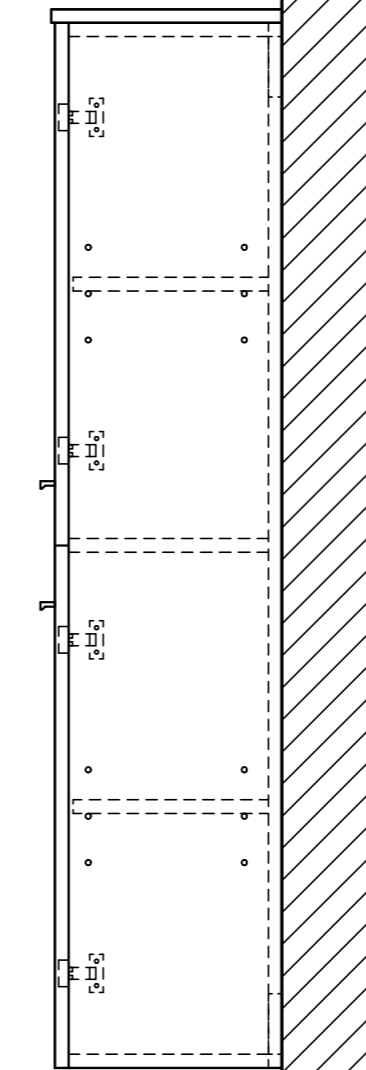
18

138²

140

35

30⁵



18

28²

30